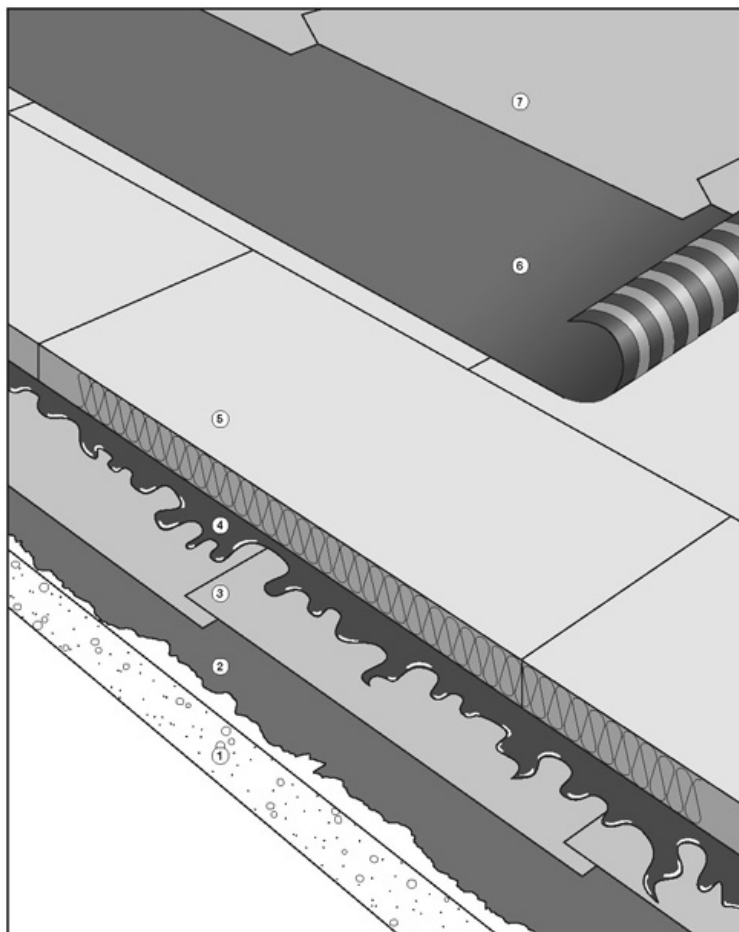




## Vlamlasmethode

**EUROTHANE® Bi-3/Bi-3A, POWERDECK® B op betondak - bitumineuze dichtingslaag partieel gekleefd volgens de vlamlasmethode**



### OMSCHRIJVING DAKSYSTEEM

1. Ondergrond: beton
2. Voorbereiding ondergrond: bitumenhechtvernis
3. Dampschermb: gewapend bitumen membraan volmaakt gekleefd op ondergrond volgens de vlamlasmethode - banen minimum 70 mm overlappen, overlappingen dichtlassen.
4. Kleeflaag isolatie: bitumen 110/30.
5. Thermische isolatielaag: **EUROTHANE® Bi-3/Bi-3A, POWERDECK® B** platen - formaat 1200 mm x 600 mm - volmaakt kleven in bitumenlaag.
- 6. Of: gemodificeerd bitumen onderlaag met ingebouwd dampdruk- en spanningsverdelingsysteem (snellastrepen);  
Of: geperforeerd bitumenglasvlies met wegbrandfolie, 15% perforaties.**
7. Dakbedekking: één- (of meer)laagse bitumineuze dichtingslaag.

**Product** [EUROTHANE Bi-3](#)  
[EUROTHANE Bi-3A](#)  
[POWERDECK B](#)

**Bestektekst** [Plat dak beton - bitumineuze dakdichting - vlamlasmethode - EUROTHANE Bi-3](#)  
[Plat dak beton - bitumineuze dakdichting - vlamlasmethode - EUROTHANE Bi-3A](#)  
[Plat dak beton - bitumineuze dakdichting - vlamlasmethode - POWERDECK B](#)

© 2010 Recticel Insulation. Alle rechten voorbehouden. | Tramstraat 6, 8560 Wevelgem, T +32(0)56 43 89 43, F +32(0)56 43 89 49